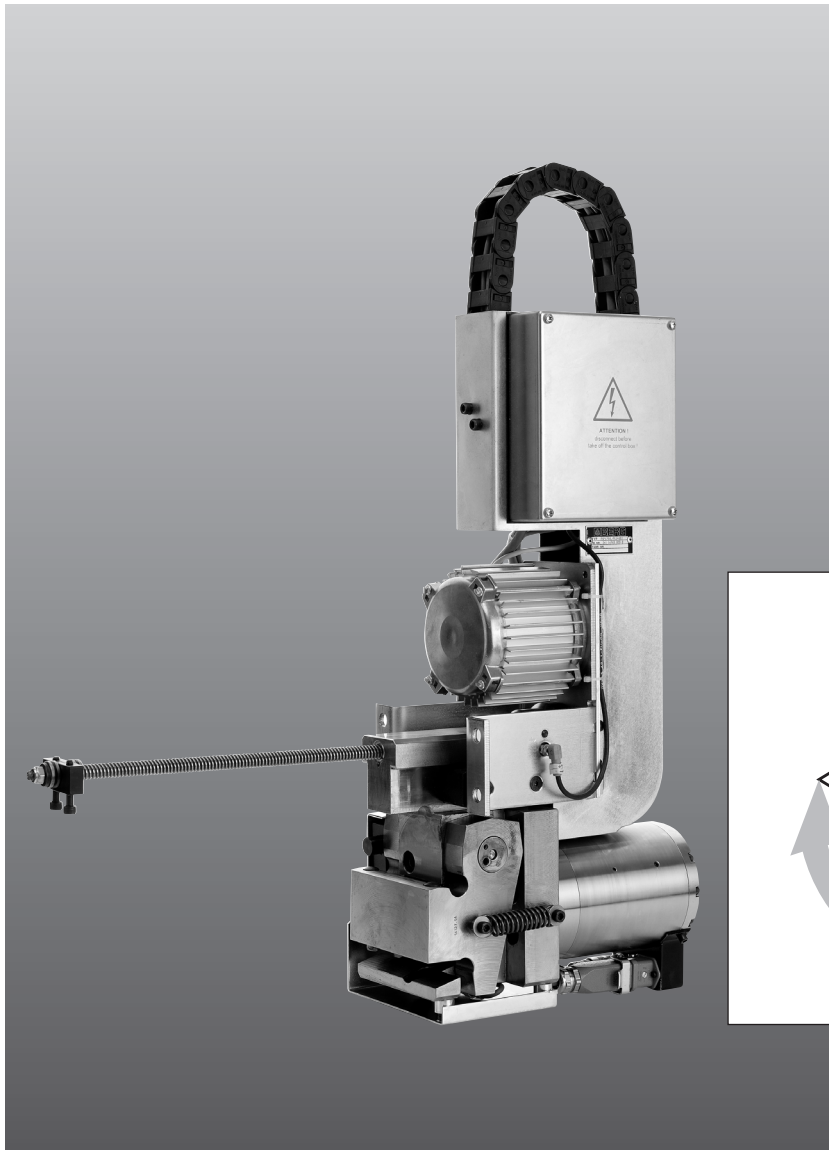


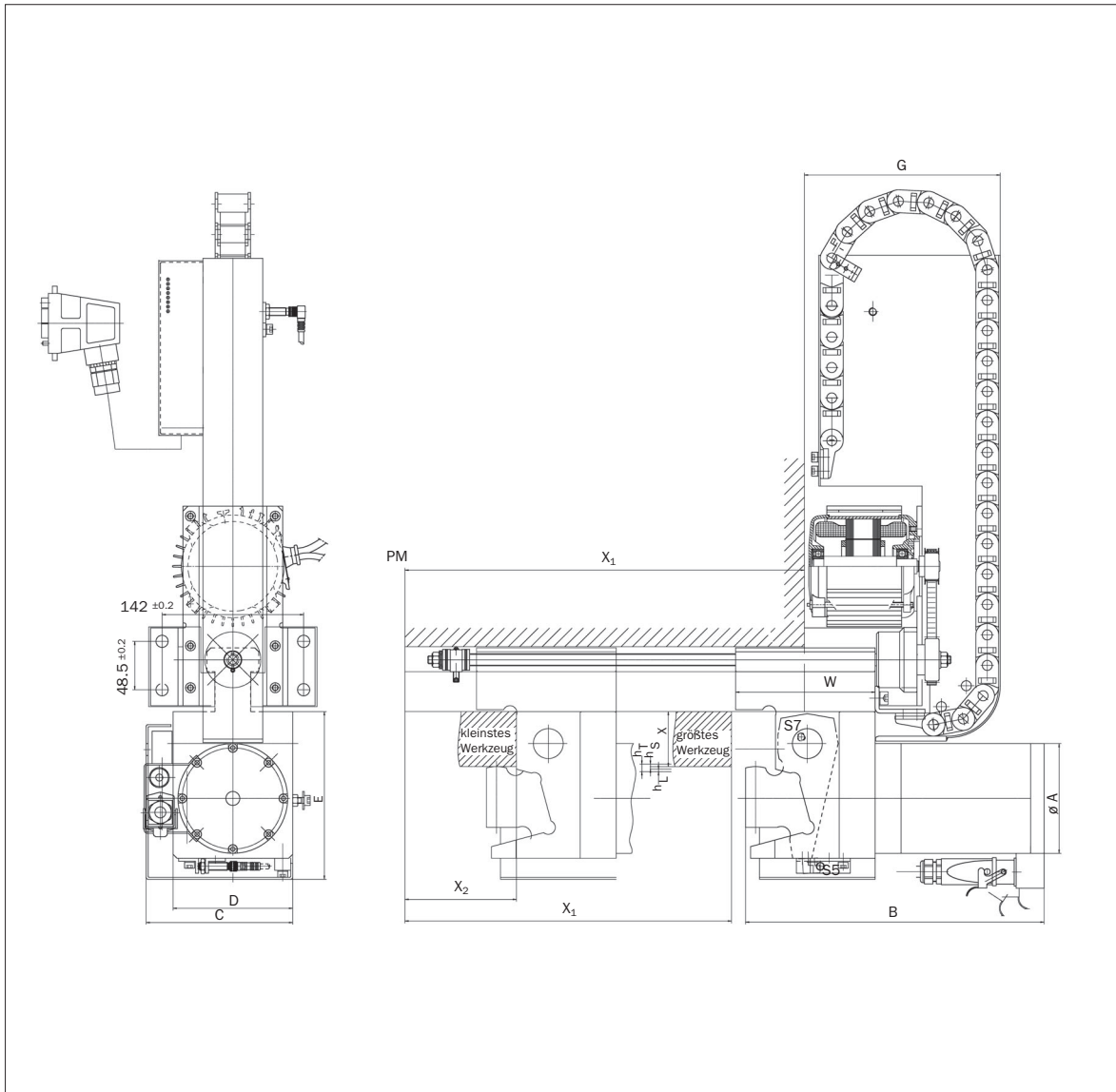
PSP...VLE/PSV/AS-I

**Schnellspannsystem
PSP...VLE/PSV/AS-I**
**Self-Travelling
Clamping System
PSP...VLE/PSV/AS-I**



Das elektromechanische selbsthemmende Schnellspannsystem **PSP ...VLE/PSV/AS-I** ist zum Spannen von unterschiedlich breiten Werkzeugen an Pressenstößeln ausgelegt. Die Steuerung der Spannsysteme erfolgt dezentral und individuell in jedem Spannsystem. Jede lokale Spannersteuerung kommuniziert mit der Steuerung der Umformmaschine über den AS-I-BUS. Der Spannantrieb bewegt sich automatisch in der T-Nut des Pressenstößels zwischen Parkstellung und dem jeweiligen Werkzeug. Das elektromechanische Spannsystem spannt das Werkzeug und schaltet bei Erreichen der Spannkraft automatisch ab.

*The electro-mechanical self-locking die clamping system **PSP ...VLE/PSV/AS-I** is designed for clamping dies of different widths on press plungers. The clamping systems are controlled decentrally and individually in each clamping system. Each local clamp control system communicates with the forming machine control system via the AS-I BUS. The clamping actuator automatically moves into the T-groove of the press plunger between the park position and the respective die. The electro-mechanical clamping system clamps the die and switches off automatically on reaching the clamping force.*



PSP...VLE/PSV/AS-I

**Schnellspannsystem
PSP...VLE/PSV/AS-I**
**Self-Travelling
Clamping System
PSP...VLE/PSV/AS-I**

Maße / Dimensions

Typ Type	A	B	C	D	E	G	W	h _s	h _L	h _T
PSP 170 VLE/PSV/AS-I	110	290	147	120	168	196	140	2	0,5	3,5

Technische Daten / Technical Data

Typ Type	PSP F _S max kN	PSP F _B max kN	PSP v mm/s	PSV v mm/s	PSP I A	PSV I A	%ED	U V	f Hz	PSP m kg	PLV m kg
PSP 170 VLE/PSV/AS-I	70	110	1	90	1,7	0,23	15	400	50	-	-